

LENGÜETAS PARA REMOLQUE CLASE III

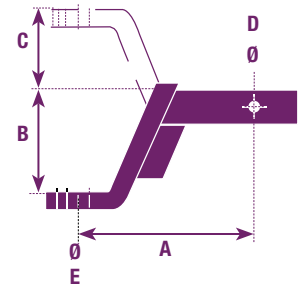
LENGÜETA PARA REMOLQUE CLASE III 4" JI5003



*No incluye perno

A	B (CAIDA)	C	D	E	CLASE	CAPACIDAD	PESO	MIN	MASTER
8-3/4"	4"	3"	5/8"	1"	III	5000lb (2267kg)	3,15kg	1	8

Clase: III
Caída: 4"
Peso: 3,15 kg
Vástago de 2" x 2" (medida exterior)
Acabado de pintura en color negro
Para utilizarse con bolas para remolque DOGOTULS claves: RI5056, RI5057 y JI5001
Pernos disponibles DOGOTULS: RN5002, RW5003 y Candado CD5013



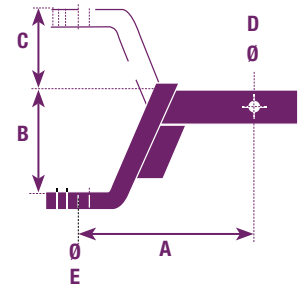
LENGÜETA PARA REMOLQUE CLASE III 2" RI5067



*No incluye perno

A	B (CAIDA)	C	D	E	CLASE	CAPACIDAD	PESO	MIN	MASTER
7-1/4"	2"	3/4"	5/8"	1"	III	5000lb (2267kg)	2,92kg	1	10

Clase: III
Caída: 2"
Vástago de 2" x 2" (medida exterior)
Acabado de pintura en color negro
Para utilizarse con bolas para remolque DOGOTULS claves: RI5056, RI5057 y JI5001
Pernos disponibles DOGOTULS: RN5002, RW5003 y Candado CD5013



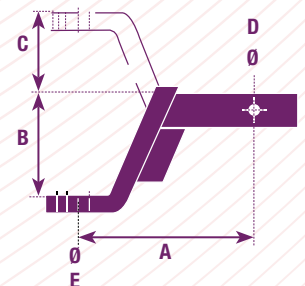
LENGÜETA CLASE III 2 BOLAS 2" Y 2-5/16" RI5069



BOLAS SOLDADAS
No incluye perno

A	B (CAIDA)	C	D	E	CLASE	CAPACIDAD	PESO	MIN	MASTER
8-3/4"	2"	3/4"	5/8"	N/A	III	5000lb (2267kg)	4,35kg	1	6

- Clase III
- 2" de caída
- 1 Bola de 2" de diámetro con acabado cromado
- 1 Bola de 2-5/16" de diámetro con acabado cromado
- Tubo (vástago) hueco de 2" X 2" (medida exterior)
- Acabado de pintura en color negro en lengüeta
- Se pueden utilizar perno con seguro RW5002, RW5003; candado CD5013 y enganches RI5005, RI5061, JI5004



KIT LENGÜETA CLASE III + BOLA 2" + PERNO RI5070

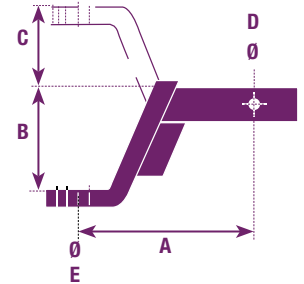


A	B (CAIDA)	C	D	E	CLASE	CAPACIDAD	PESO	MIN	MASTER
7-1/4"	2"	3/4"	5/8"	1"	III	5000lb (2267kg)	4,00kg	1	6

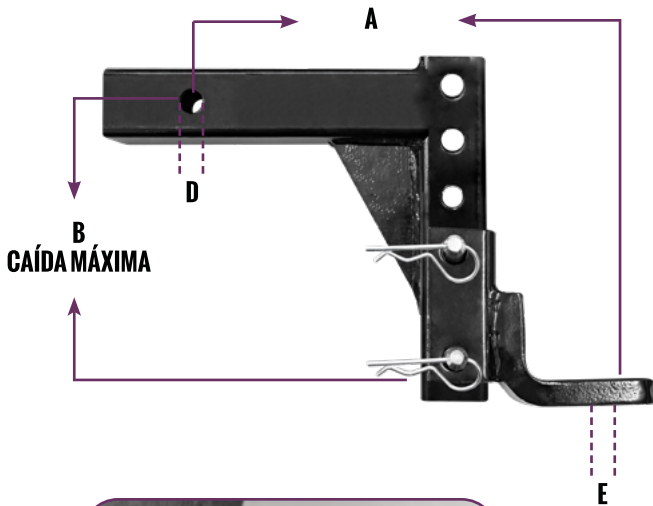
- Tubo (vástago) hueco de 2" X 2" (medida exterior)
- Acabado de pintura en color negro en lengüeta
- Se puede utilizar con enganches RI5005 y RI5061

KIT INCLUYE:

- Lengüeta clase III, 2" de caída
- Bola de 2" de diámetro con acabado cromado con tuerca y arandela
- Perno de 5/8" de diámetro con chaveta



LENGÜETA DE 2" CLASE III, AJUSTABLE 2 PERNOS RI5071



A	B (CAIDA)	C	D	E	CLASE	CAPACIDAD	PESO	MIN	MASTER
11"	8,25"	9,5"	5/8"	1"	III	5000lb (2267kg)	6,00kg	1	4

Lengüeta: Clase III

Capacidad: 5 000lb (2 267,96kg)

Caída ajustable hasta 8,25"

Alto ajustable hasta 9,5"

Lengüeta para bola con perno de 1"

Incluye 2 pernos de 5/8" de diámetro con chaveta

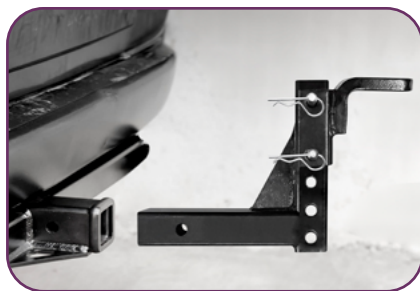
Tubo (vástago) hueco de 2" (50,8mm) x 2" (50,8mm), medida exterior

Largo de tubo es de 11"

Acabado de pintura en color negro

Se puede utilizar con bolas Dogotuls RI5056, RI5057 and JI5001

Pernos disponibles DOGOTULS: RW5002, RW5003 y candado CD5013



Alto ajustable hasta 9,5"

GARANTÍA

Este producto está garantizado contra defectos de fabricación y origen por un periodo de 1 año a partir de la fecha de adquisición por el usuario final. Esta garantía es válida siempre y cuando el producto sea usado en condiciones normales y para lo que fue diseñado: NO CUBRE desgaste natural por uso, variaciones de voltaje, exceso de capacidades, omisión de instrucciones de uso y/o modificaciones de cualquier tipo. Para ser válida la garantía es necesario que presente el producto y su comprobante de compra (factura o ticket impreso) donde fue adquirido el producto o directamente a Herramientas Importadas Monterrey SA de CV, Av. Concordia 4601, Col. Centro, Apodaca, N.L., México. CP 66600 RFC: HIM020228C60 El producto será enviado al Centro de Servicio y sometido a valoración, el envío hasta el Centro de Servicio deberá ser cubierto por el usuario. Una vez que el producto sea reparado o se apruebe la reposición, éste será enviado al domicilio que nos indique y el costo del envío será cubierto por Herramientas Importadas Monterrey SA de CV. Centro de Atención Tel. (81) 8374-8812. Las refacciones y partes podrán adquirirse (sujeto a disponibilidad) a través de Herramientas Importadas Monterrey SA de CV o de su distribuidor. Más información y detalles en la página www.dogotuls.com en el apartado de garantía.